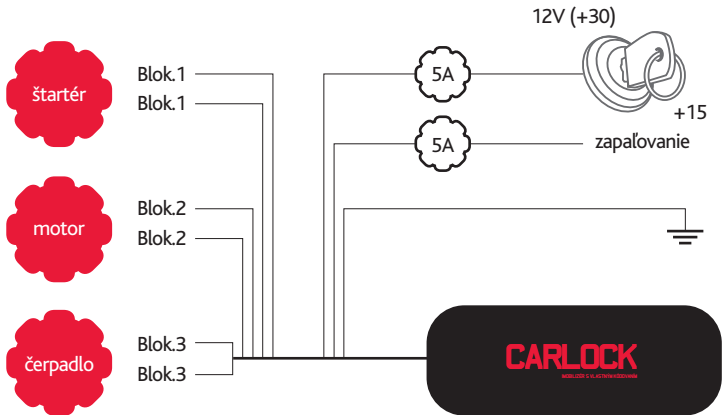


# ZÁKLADNÁ SCHÉMA



# MONTÁŽNY NÁVOD NA IMOBILIZÉR CARLOCK S VLASTNÝM KÓDOVANÍM

**CARLOCK**  
IMOBILIZÉR S VLASTNÝM KÓDOVANÍM

## Popis:

Imobilizér CARLOCK je určený pre všetky typy automobilov s palubným napätím 12V a ukostreným záporným pólom batérie. Služi proti odcudzeniu automobilu. Ovláda sa pomocou diaľkového ovládača s plávajúcím kódom, ktorý pri kombinácii s vaším osobným kódom vytvorí bezpečnostnú úroveň oveľa vyššiu, než pri bežne dostupných zabezpečovacích systémoch.

## TECHNICKÉ PARAMETRE :

napájacie napätie :	9 V – 16 V
spotreba energie v kľudovom stave :	max. 10 mA
rozsah pracovných teplôt:	-25 až 80° C
dosah diaľkového ovládača :	10 m
imobilizačné výstupy :	3x15 A trvalo; 25 A na dobu max. 30 s
rozmery :	96 x 40 x 20 mm